

Carrelli di servizio

Carrello a 2 fronti 2 piani per 300 piatti - altezza 835 mm

ARTICOLO N° _____

MODELLO N° _____

NOME _____

SIS # _____

AIA # _____



361294 (SPPD2)

Carrello a 2 fronti 2 piani per
300 piatti

Descrizione

Articolo N° _____

Struttura in tubo quadro da 25 mm in acciaio AISI 304 completamente saldata.

Ripiano inclinato (due su ogni fronte) in acciaio AISI 304 con piega salva-mani e saldato alla struttura.

Divisori in acciaio zinco-cromato amovibili (8).

Maniglia ottenuta dal prolungamento della struttura portante.

Dotato di 4 ruote piroettanti (2 con freno) da 125 mm di diametro con paracolpi in plastica.

Capacità: 300 (4x75) piatti impilati, diametro max. 245 mm.

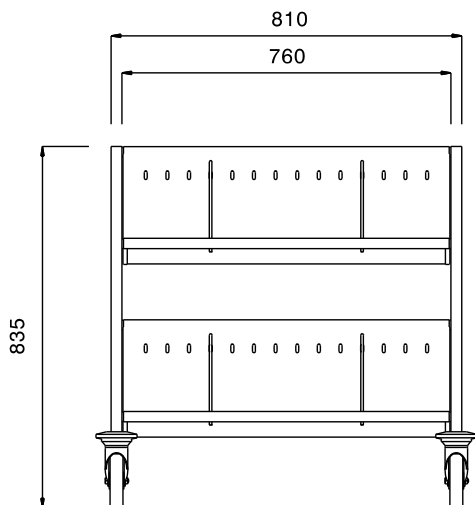
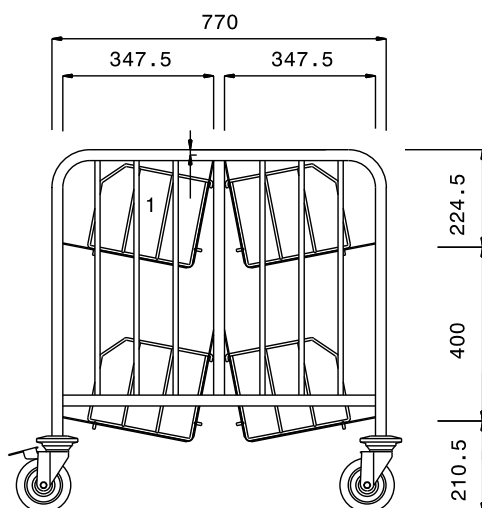
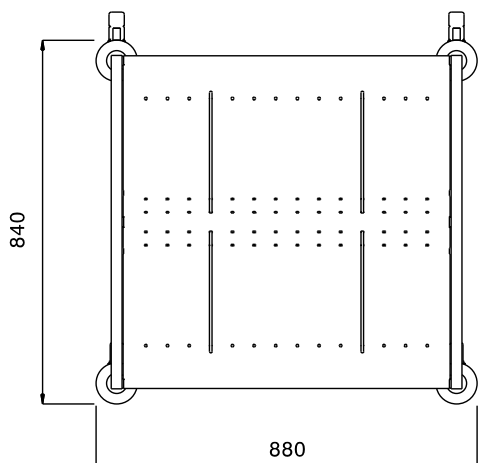
Caratteristiche e benefici

- Struttura in tubo quadro 25x25 mm, completamente saldata.
- "8 divisori piatti in filo di acciaio zincato cromato che possono essere
- Mensole inclinate con piega salva-mani, saldate alla struttura.
- Può contenere 300 piatti impilati con massimo di 245 millimetri di diametro.
- Paracolpi in plastica, 4 ruote piroettanti di cui 2 con freno.

Costruzione

- Costruito interamente in acciaio inox AISI 304.

Approvazione: _____

Fronte**Lato****Alto****Informazioni chiave**

Dimensioni esterne, larghezza:	880 mm
361294 (SPPD2)	
Dimensioni esterne, profondità:	840 mm
Dimensioni esterne, altezza:	835 mm
Materiale ruote:	Zinco
Diametro ruote:	Ø 125
Peso netto:	33 kg